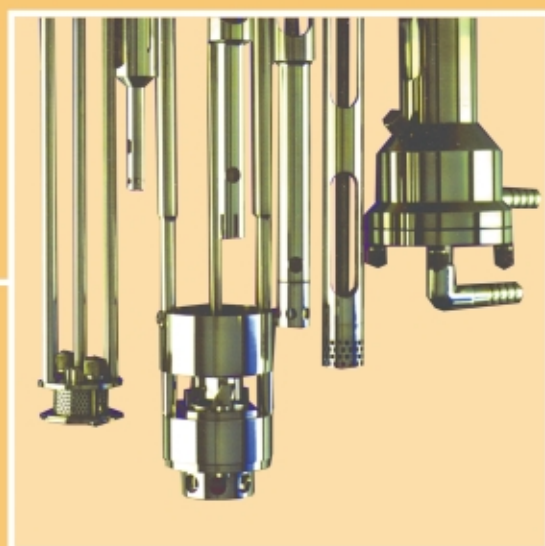


ЭФФЕКТИВНАЯ ГОМОГЕНИЗАЦИЯ ЖИДКОСТЕЙ И МНОГОФАЗНЫХ СИСТЕМ



ОБЛАСТИ ПРИМЕНЕНИЯ



ЧТО ЗАКАЗЫВАТЬ:

Код	О П И С А Н И Е
	Миксеры
11.2B003	Миксер SILVERSON модель L4R. Самая популярная модель для использования в лабораториях. Можно использовать для любых исследовательских работ, применять для перемешивания, эмульгирования, гомогенизации, механического разрушения и растворения. Рабочий объем до 12 литров. Максимальная скорость 8000 об/мин (6000 об/мин при полной загрузке). Мощность двигателя 250 Вт. Данная модель миксера снабжена стандартной насадкой, которая может быть заменена любой другой насадкой. Так же возможна смена рабочей головки.
11.2B001	Миксер SILVERSON модель L4RT. Данная модель аналогична модели L4R, но оснащена тахометром для более удобного регулирования скорости вращения. Данная модель миксера снабжена стандартной насадкой, которая может быть заменена любой другой насадкой. Так же возможна смена рабочей головки.
11.2B002	Миксер модели SILVERSON L4RT-A. Данная модель аналогична модели L4R, но оснащена тахометром для более удобного регулирования скорости вращения и цифровым амперметром. Снабжена стандартной насадкой, которая может быть заменена любой другой насадкой. Так же возможна смена рабочей головки.
11.2B016	Миксер SILVERSON модель SL2. Простая в применении модель, предназначенная для проведения стандартных лабораторных работ. Идеально подходит для работы с веществами малой плотности и вязкости. Рабочий объем до 9 литров. Максимальная скорость 9000 об/мин (6000 об/мин при полной загрузке). Мощность двигателя 75 Вт. Данная модель миксера снабжена стандартной насадкой, которая может быть заменена любой другой насадкой. Так же возможна смена рабочей головки.
11.2B015	Миксер SILVERSON модель SL2T. Данная модель аналогична модели SL2, но оснащена тахометром для более удобного регулирования скорости вращения. Данная модель миксера снабжена стандартной насадкой, которая может быть заменена любой другой насадкой. Так же возможна смена рабочей головки.
11.2B014	Миксер SILVERSON модель L2/Air. Эффективный легкий аппарат, работающий от встроенного воздушного двигателя. Этот тип предназначен для работы в условиях исключающих применение электричества. Необходимо обеспечить подвод сжатого воздуха, давление не менее 35,1 кПа. Максимальная скорость 6000 об/мин, мощность двигателя 0,25 л.с. Снабжена стандартной насадкой, которая может быть заменена на любую другую насадку. Так же возможна смена рабочей головки.
11.2B025	Миксер SILVERSON модель RBXL Abramix. Эта модель предназначена для работы с высокоабразивными твердыми материалами. Благодаря специальной конструкции этой модели при ее работе отсутствует вибрация. Максимальная скорость 4000 об/мин. Мощность двигателя 185 Вт.
11.2B029	Герметичный лабораторный миксер L4R. С фиксированной высотой станины. Для работы с высокоинфекционными материалами или в асептических условиях. Блок двигателя этого аппарата представляет собой особую модификацию блока L4R. В его донной части расположен быстросъемный механизм, позволяющий подсоединять или снимать любые перемешивающие блоки одним движением специального хомутика. В комплекте присутствует специальный сосуд для перемешивания, который можно заменить другими моделями. Так же возможно подключение цифрового тахометра.
11.2B030	Герметичный лабораторный миксер L4R. С изменяемой высотой станины. Аналогичен предыдущей модели, но существует возможность изменения высоты станины.
	Насадки
11.2B013	Головка миксера DUPLEX. Для высокоэффективной турбулентной гомогенизации высоковязких жидких сред.

Компания "СИМАС"- эксклюзивный дистрибьютор компании SILVERSON на территории России, Белоруссии, Украины и Казахстана.

ЗАКАЗЫ НАПРАВЛЯТЬ:

Компания "СИМАС", info@simas.ru, т.\ф. (095) 781-21-58, 319-22-78, 311-22-09.

117504, г. Москва, Варшавское шоссе, д. 125, стр.1

Региональные дилеры: смотрите на сайте

Украина: simas@mail.ylt.crimea.com

WWW.SIMAS.RU